



**NEU: ATEX-zugelassene und
FDA-konforme Düsen**

Tankreinigungsdüsen

Neues Produktprogramm:

- Mehr Einsatzmöglichkeiten
- Effizienteres Düsendesign
- Bessere Rundum-Reinigung



Lechler Tankreinigungsdüsen – wirtschaftlich, sicher und seit Jahren bewährt

Lechler gehört weltweit zu den führenden Anbietern auf dem Gebiet der Düsentechnik und verfügt über 130 Jahre Erfahrung. Viele bahnbrechende Entwicklungen auf diesem Gebiet stammen aus unserem Hause. Auf dieser Basis sind Produkte von außerordentlicher Leistungsstärke und Zuverlässigkeit entstanden.

Den Reinigungsprozess optimieren

Tausende von Unternehmen reinigen erfolgreich mit Lechler Tankreinigungsdüsen alle möglichen Behälterarten, Maschinen und geschlossene Räume weitgehend automatisch.

Ihre Vorteile:

- Risiken, Einschränkungen und Kosten manueller Tankreinigung entfallen
- Moderne Düsentechnik spart Reinigungsflüssigkeit, reduziert Stillstandszeiten
- Reinigungsprozess ist störungsfrei, wiederholbar und überprüfbar

Neue Produkte für praktisch alle Einsatzbereiche

Das neue Lechler-Tankreinigungsprogramm bietet innovative Antriebskonzepte, modernstes Düsendesign sowie eine große Auswahl an Baugrößen und Materialien. Das ist einzigartig auf dem Markt und Sie finden passende Produkte für einfache wie für anspruchsvollere CIP-Anwendungen.

Hohe Reinigungsleistung im Niederdruckbereich

Durch ausgefeilte Technik entfalten Lechler-Tankreinigungsdüsen schon im Niederdruckbereich eine hohe Reinigungsleistung. Das spart teure Energie. Antrieb und Schmierung erfolgen wartungsfrei und zuverlässig durch die Reinigungsflüssigkeit.

Ihr kompetenter Ansprechpartner - weltweit

Lechler hat Tochtergesellschaften in den USA, England, Indien, China, Frankreich, Belgien, Schweden, Finnland und Spanien sowie Vertretungen in über 40 Ländern.

Nutzen Sie unser Know-how zur Lösung Ihrer Reinigungsprobleme – weltweit.



Anwendungsgebiete

- Chemische Industrie
- Nahrungsmittel- und Getränkeindustrie
- Tank- und Anlagenbau
- Werkzeugmaschinenbau
- Kosmetikindustrie
- Pharmazeutische Industrie
- Biotechnologie
- Agrartechnik



Stammhaus Metzingen



Lechler Ltd., England



Lechler Inc., USA

Tipps zur Auswahl einer geeigneten Tankreinigungsdüse

Die folgenden Schritte helfen Ihnen, die Reinigungsaufgabe zu definieren und die Eigenschaften unserer verschiedenen Produktausführungen vorteilhaft einzusetzen.

Beginnen Sie mit der Analyse Ihrer Reinigungsanwendung:

- Behälterabmessungen und Größe der zu reinigenden Fläche
 - Ort, Grad und Beschaffenheit der Verschmutzung
 - Bestimmung des Reinigungsverfahrens: kräftige Reinigung mittels Strahlkraft oder wiederholter Spülung
 - Verfügbare Reinigungsmedien
 - Störende Einbauten (z. B. Mixerschaukeln)
- Weitere Informationen siehe S. 4



Drei Parameter müssen Sie bei der Auswahl Ihrer Tankreinigungseinrichtung beachten:

1) Flüssigkeitsmenge – erzeugt Spülwirkung

Die notwendige Flüssigkeitsmenge ist in Abhängigkeit vom anstehenden Druck durch Versuche zu ermitteln.

- Alle relevanten Stellen sollten durch einen ausreichend dicken Flüssigkeitsfilm turbulent umströmt/abgespült werden
 - Gegenüber Rotationsreinigern benötigen statische Sprühkugeln hierzu etwa die doppelte Flüssigkeitsmenge
 - Beachten Sie: Eingebachte Menge < Abflusskapazität des Tanks
- Weitere Informationen siehe S. 6

2) Sprühkraft – verstärkt die Ablösung fester Schmutzpartikel

Die Sprühkraft wird beeinflusst durch:

- Einhaltung des optimalen Betriebsdrucks einer Düsentype
- Abstimmung von Wirkungsradius und Volumenstrom auf die Tankabmessungen
- Konzentration der Sprühstrahlen auf die am stärksten verschmutzten Bereiche, z. B. 270° nach oben/unten

Zu hoher Druck verringert die Tropfengröße, daher gilt für die Reinigungsleistung: Mehr Volumenstrom ist wirkungsvoller als höherer Betriebsdruck.

3) Position – optimale Ausrichtung auf das Ziel

- In Abstimmung mit dem Wirkungskreis der Düse, typischerweise horizontal im Zentrum, vertikal im oberen Viertel des Behälters, je nach Höhe des Flüssigkeitsspiegels
- Bei Hindernissen im Behälter Düsen an verschiedenen Stellen einführen, oder mehrere Düsen einsetzen
- Mixerschaukeln während der Reinigung langsam drehen

■ Um Schäden am Reinigungskopf zu vermeiden sollte er während des Betriebs der Anlage nicht über längere Zeit in der Flüssigkeit stehen.



Besprechen Sie die Anforderungen für ihren speziellen Anwendungsfall mit Ihrem Lechler-Düsenberater.

Hilfestellung für Anwendung und Betrieb

Bauartenübersicht

Gemeinsame Eigenschaften

■ Einsatz im Niederdruck

Ihr Nutzen: weniger Energieverbrauch, geringerer Verschleiß

■ Rotationsreiniger: Antrieb und Schmierung durch die Flüssigkeit

Ihr Nutzen: Einsparung aufwändiger Antriebsmechanismen

Frei drehend

Die Reinigungsflüssigkeit treibt den Sprühkopf mittels speziell ausgerichteter Düsen an. Die sich rasch wiederholende Beaufschlagung löst den Schmutz auf und spült ihn von der Tankoberfläche. Optimale Wirkung bei geringen Drücken und kleinen bis mittleren Tanks.

→ Düsenbaureihen siehe S. 9 - 15

Rotationsgebremst

Die Flüssigkeit treibt den Sprühkopf mittels eines innenliegenden Antriebsturbinenrades an. Dadurch bleibt die Drehzahl auch über größere Druckbereiche hinweg in einem optimalen Bereich und die Düse erreicht eine noch höhere Sprühkraft und Reichweite.

→ ACCUClean Düsen, siehe S. 16

Getriebe gesteuert

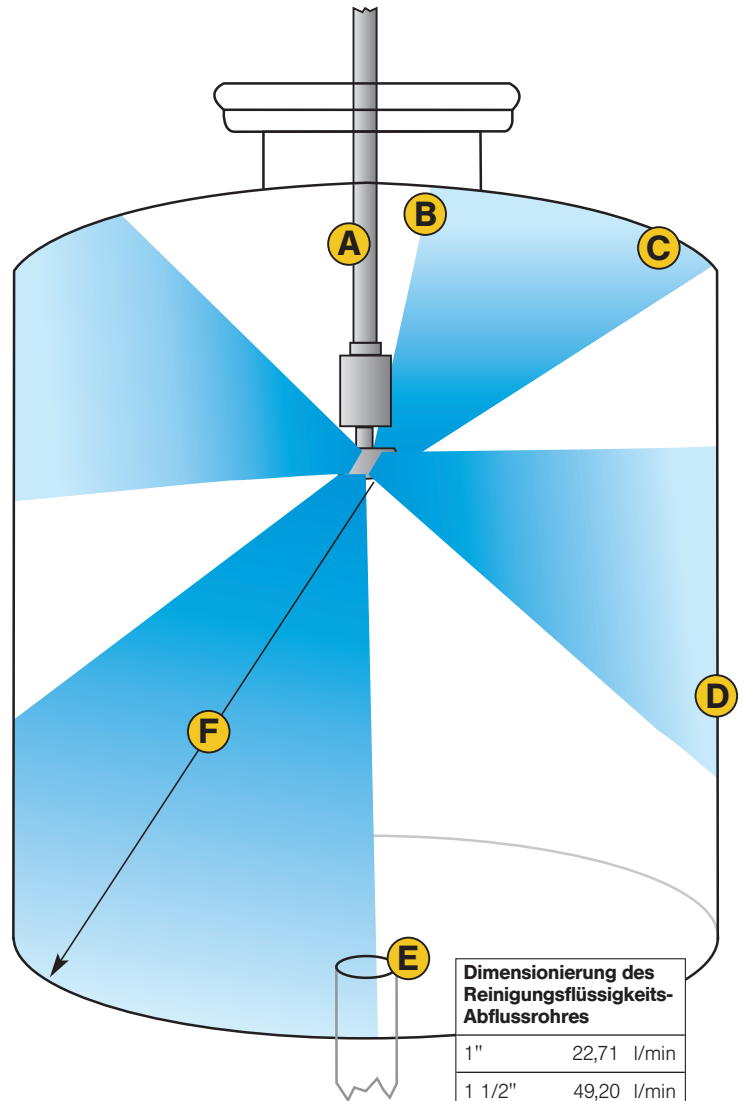
Die Reinigungsflüssigkeit treibt durch das Turbinenrad ein innenliegendes Getriebe an, so dass der Sprühkopf in zwei Ebenen rotiert. Die Sprühstrahlen fahren während eines Sprühzyklus in einem vorprogrammierten modellspezifischen Raster die Tankfläche rundherum ab. Hierfür wird eine gewisse Mindestzeit benötigt. Diese Modelle erzeugen den höchsten Strahldruck und sind so ideal für die größten Tanks und schwierigsten Reinigungsaufgaben.

→ Düsenbaureihe 5TM siehe S. 17

Statisch

Fixierte Sprühkugeln rotieren nicht und benötigen daher wesentlich höhere Flüssigkeitsmengen, um eine turbulente Strömung zu erzeugen. Sie werden v. a. für die einfache Spülung kleinerer Behältnisse eingesetzt.

→ Sprühkugeln siehe S. 18 und 19



Dimensionierung des Reinigungsflüssigkeits-Abflussrohres

1"	22,71 l/min
1 1/2"	49,20 l/min
2"	87,10 l/min
2 1/2"	132,48 l/min
3"	189,25 l/min

Typische Einsatzbedingungen

- A** - Positionieren Sie die Tankreinigungsdüse(n) in der horizontalen Behältermitte, etwa im oberen Viertel des Tanks.
- B** - Abhängig von Düsentyp und Verrohrung entsteht direkt über der Düse stets ein Sprüschatten.
- C** - Abstand zur Tankdecke ca. 1/4 des Wirkungskreises der Düse. Ausreichende Beaufschlagung des oberen Teiles der Tankwand berücksichtigen.
- D** - Der untere Teil der Tankwand wird am stärksten überströmt.
- E** - Stehendes Wasser reduziert die Strahlwirkung und begünstigt das Absetzen von Feststoffen. Stellen Sie den ungehinderten Abfluss sicher.
- F** - Die längste Distanz ergibt sich von der Düse zur unteren Ecke. Auf diese Reichweite sollte die Düse abgestimmt sein.

Sämtliche Druckangaben gelten als Differenzdruck direkt an der Düse. Berücksichtigen Sie den Druckabfall in der Zuleitung.

Anschlussarten

Hygienische Anforderungen bei CIP-Anwendungen

Anschlussarten

Für den Anschluss der Tankreinigungsdüsen an Rohre bietet Lechler verschiedene Optionen an:

Gewinde

Die meisten Düsen haben ein Innengewinde, das auf ein Außengewinde am Rohr aufgeschraubt wird.

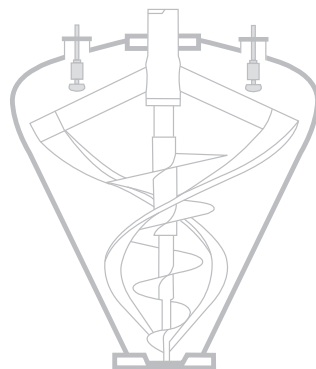
Steckverbindung

Gerade bei hygienisch sensiblen Anwendungen werden häufig gewindefreie Steckverbindungen bevorzugt, wobei die Düse auf den äußeren Rohrdurchmesser aufgesteckt wird und durch eine horizontale Bohrung mit Splint oder Klammer gesichert wird.

Tri-Clamp

In Nahrungsmittel- und Getränkeindustrie werden häufig Tri-Clamp-Rohrverbindungen benutzt. Einige Tankreinigungsdüsen können mit einem kompatiblen Anschlussstück geliefert werden.

Genauere Anschlussdaten finden Sie bei den einzelnen Produktbeschreibungen ab Seite 9.



CIP-Düsen für hygienische Anwendungen

Bei einigen Anwendungen bleibt die Düse während der Produktion im Tank, so dass sie mit dem Produkt in Berührung kommt. Bei kritischen Produkten wie Lebensmitteln oder pharmazeutischen Stoffen muss die Düse gewisse Anforderungen erfüllen, um Verunreinigungen des Endproduktes zu verhindern.

→ CIP-geeignete Baureihen siehe S. 10, 11, 13, 14, 15, 18, 19

Wir helfen Ihnen gerne bei der Auswahl.

Typische Reinigungsabläufe

Eine gründliche Tankreinigungsabfolge hängt ab von dem Zusammenspiel der Verschmutzungsart, der Reinigungslösung und der Sprühkraft. Folgendes allgemeines Ablaufschema kommt häufig zum Einsatz:

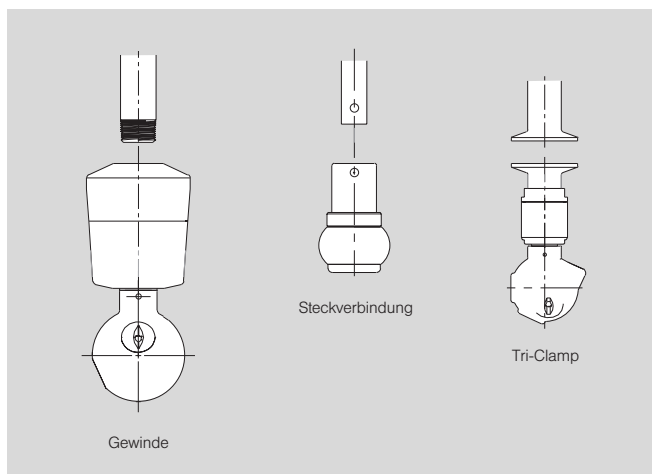
- Vorspülung: Einfaches oder gebrauchtes Wasser zum Ausspülen der größten Verschmutzungen
- Alkalische Spülung: Verwendung einer milden Lösung wie beispielsweise 1 % Natronlauge zur Beseitigung der meisten Verschmutzungen.
- Zweite Spülung: Fortfahren mit sauberem Wasser, um die Lauge auszuspülen. Diese Flüssigkeit kann später zur Vorspülung wiederverwendet werden.
- Saure Spülung: Eine schwach saure Lösung neutralisiert Laugenreste und beseitigt mineralische Rückstände.
- Letzte Spülung: Spülung mit reinstem Wasser, das nicht rezirkuliert wird.

Dieser Ablauf ist nicht für jede Anwendung geeignet, aber anpassbar. Der Verschmutzungsgrad und die Auswahl der Reinigungslösung beeinflussen die Wiederverwendbarkeit der Medien. Eine wirksame Vorspülung kann dabei die Lebenszeit der nachfolgend verwendeten Reinigungslösungen verlängern.

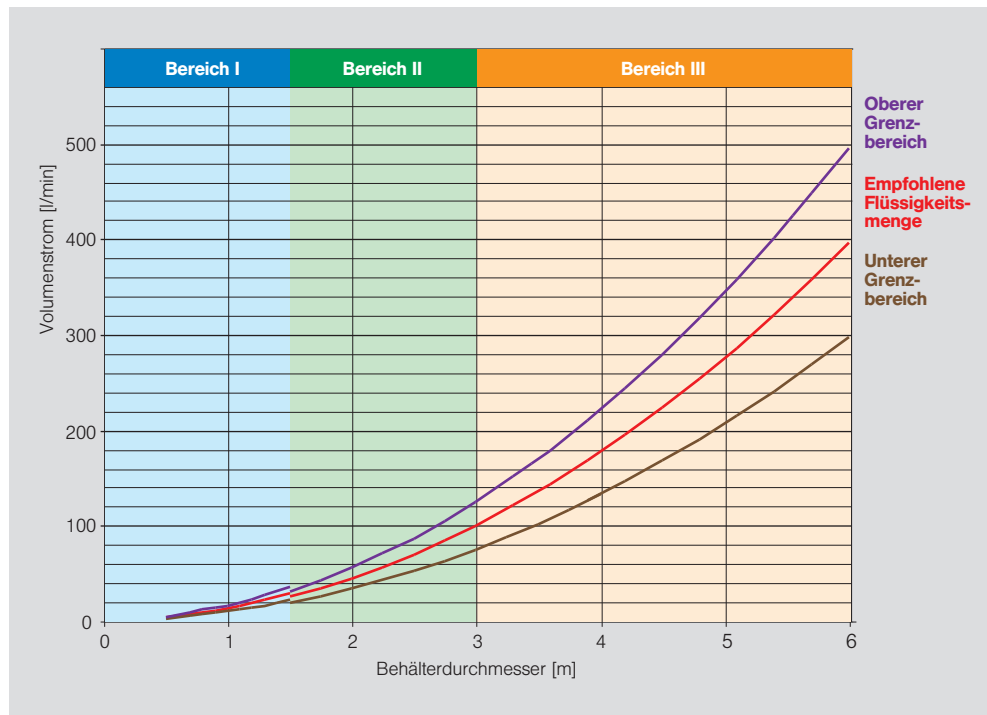
Dokumentation

Hat sich der Reinigungsprozess bewährt, sollten alle Reinigungsschritte dokumentiert werden, um auch in Zukunft gleichbleibende Ergebnisse zu gewährleisten. Dies umfasst zahlreiche Verfahrensdetails:

- Reinigungsabfolge und Dauer der einzelnen Schritte
- Auswahl der Reinigungsmittel und deren Konzentration
- Flüssigkeitstemperaturen und -drücke
- Maximale Dauer zwischen Produktionsstopp und Beginn des Waschintervalls
- Betrieb jeglicher Einbauten, z. B. Mixer etc.
- Manuelle Ventileinstellungen, Ausrüstungsdemontage oder andere manuelle Eingriffe
- Bestelldaten und Betriebsparameter der verwendeten Reinigungsdüsen



Orientierungshilfe für die Bestimmung des Volumenstroms



Beispiel:

Ein kugelförmiger Behälter mit einem Durchmesser von 4 m soll gründlich gereinigt werden. Der empfohlene Volumenstrom liegt bei ca. 130-220 l/min. Geeignet sind Produkte der Gruppe III, beispielsweise die Baureihe 515.

Volumenstrom

Der benötigte Volumenstrom der Reinigungsdüse ist von vielen Faktoren abhängig und daher für jeden Anwendungsfall neu zu bestimmen. Nebenstehendes Diagramm ist somit eine unverbindliche Empfehlung.

In Abhängigkeit des Durchmessers eines kugelförmigen Behälters bestimmt die mittlere Linie die ungefähr notwendige Flüssigkeitsmenge zum Aufbau eines strömungsstarken Flüssigkeitsfilms (3-5 mm) an der Tankwandfläche. Obere und untere Linie begrenzen mit jeweils 25 % Abweichung den empfohlenen Volumenstrombereich. Zielstrahlreiniger wie die Baureihe 5TM sollten gemäß anderen Regeln ausgelegt werden, die Sie auf Seite 17 finden.

Zu den drei farblich gekennzeichneten Bereichen ordnen Sie folgende passenden Produkte zu:

Bereich	Produktauswahl	Seite
Bereich I	Sprühkugeln – kleine Leistung	18, 19
	Kleinstausführungen	9, 10, 11, 12
Bereich II	Sprühkugeln – mittlere Leistung	18, 19
	Baureihe 569 oder 583, kleine Leistung	13, 14, 15
	ACCUClean Baureihe 515, kleine Leistung	16
	Baureihe 569 oder 583, große Leistung	13, 14, 15
Bereich III	Sprühkugeln – große Leistung	18, 19
	ACCUClean Baureihe 515, große Leistung	16
	ACCUClean Baureihe 519, kleine Leistung	16
	5TM, kleine Leistung	17
	ACCUClean Baureihe 519, große Leistung	16
	5TM, große Leistung	17

1. Die Geräte nach Gruppen ordnen

Die neue Kennzeichnung verlangt zunächst die Angabe einer Gerätegruppe. Die Geräte werden nach ihrem Einsatzbereich in die Gruppen I und II eingeteilt.

Gruppe I:
Explosionsgefährdete Bereiche unter Tage (Bergbau)

Gruppe II:
Sonstige explosionsgefährdete Bereiche

2. Die explosionsfähige Atmosphäre bestimmen

Anschließend müssen Sie die explosionsfähige Atmosphäre, in der die Geräte zum Einsatz kommen, bestimmen. Sie gliedert sich nach wie vor in die zwei Bereiche:

G: Gas-Atmosphäre
D: Staub-Atmosphäre
(D für Dust)

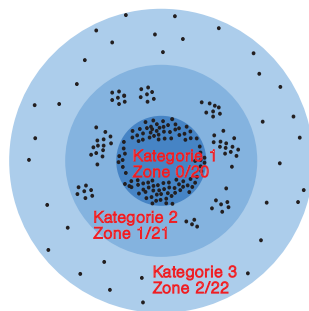
3. Nach Zonen einteilen

Um zu wissen, welche Sicherheitsanforderungen für Geräte, Schutzsysteme und Komponenten gelten, müssen Sie die explosionsgefährdeten Bereiche in Ihrem Unternehmen in Zonen einteilen. Die jeweilige Zone bestimmt die Kategorie der Sicherheitsanforderung, nach welcher die Geräte und Komponenten geprüft werden müssen. Für explosionsgefährdete Atmosphäre aus Gas, Dampf oder Nebel gelten nach der neuen Regelung die Zonen 0 – 2 und für staubartige Atmosphäre die Zonen 20 – 22, dabei:

Zone 0/20: für ständiges, langzeitiges, häufiges Auftreten der explosionsgefährdeten Atmosphäre

Zone 1/21: für gelegentliches Auftreten bei Normalbetrieb

Zone 2/22: für seltenes oder kurzzeitiges Auftreten



4. Die richtigen Geräte prüfen lassen

Als nächsten Schritt stellen Sie als Hersteller oder Betreiber fest, welche Ihrer Geräte mit einer CE-Kennzeichnung nach der neuen Richtlinie versehen sein müssen, insofern sie in den Zonen 0 – 1 (Gas) bzw. 20 – 21 (Staub) eingesetzt werden.

Geprüft werden müssen:

Elektrische Geräte
Nicht-elektrische Geräte
Nicht-elektrische Komponenten

5. Zündschutzart und Temperatur überprüfen

Die neue Kennzeichnung verlangt auch die Angabe von Zündschutzart und Temperaturklasse. Folgende Zündschutzarten und Temperaturklassen gelten:

Zündschutzarten:

- druckfeste Kapselung (d)
- erhöhte Sicherheit (e)
- Ölkapselung (o)
- Überdruckkapselung (p)
- Sandkapselung (q)
- Vergusskapselung (m)
- nicht funkend (n)
- Eigensicherheit (i)

Temperaturklasse	Zündtemperatur
T1	450 °C
T2	300 °C
T3	200 °C
T4	135 °C
T5	100 °C
T6	85 °C

ATEX-zugelassene Rotationsreiniger finden Sie auf den Seiten 11 (Baureihe 566) sowie 14 (Baureihe 569)



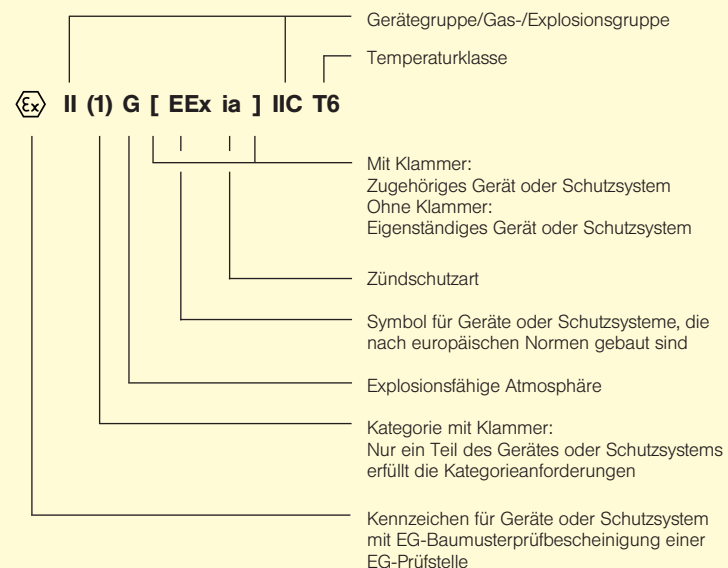
Ex-Schutz

Kunststoffköpfe sind nicht geeignet zur Versprühung von brennbaren Reinigungsmedien in explosionsgefährdeten Bereichen wegen Ausbildung statischer Elektrizität.

6. Überblick über die Kennzeichnung verschaffen

Jetzt kommt es darauf an, dass Sie die richtige Kennzeichnung für Ihr Gerät erhalten bzw. ein Gerät mit der korrekten Kennzeichnung erwerben. Die neue Kennzeichnung verlangt neben den üblichen Daten auf dem Typenschild (Seriennummer und Hersteller) die untenstehenden weiteren Angaben:

Kennzeichnung



Schnellüberblick zur Modellvorwahl



FDA Zulassung.

Die FDA ist die Bundesbehörde in den USA, die sich unter anderem mit der Zulassung von Geräten befasst, die zur Herstellung von Lebensmitteln verwendet werden.

In diesem Rahmen hat die FDA eine Positivliste von Materialien erstellt, die bei solchen Anlagen verwendet werden können und somit gesundheitlich unbedenklich sind.



»3-A® Sanitary Symbol Council Administrative Council for Spray Cleaning Devices (78-00)«

Die 3A-Behörde ist eine Organisation in den USA, die Kriterien für die Reinigbarkeit von Bauteilen in der Milch und Lebensmittelindustrie auf-

stellt. Dabei werden Bauteile und Anlagen dahingehend untersucht, ob sich Keime anhaften bzw. bestehende Verschmutzungen entfernt werden können. Nur wenn die untersuchten Bauteile oder Anlagen leicht zu reinigen sind oder Schmutz sich erst gar nicht anlagern kann, erhalten sie ein »3A® Zertifikat«.

Folgende Tabelle hilft Ihnen beim Vergleich der zahlreichen Charakteristiken der breiten Lechler Produktpalette. Für jede Produktbaureihe finden Sie die wichtigsten technischen Daten für die Vorauswahl einer geeigneten Type.

Baureihe	Seite	Antriebsart	Reinigungsmechanismus	Max. Behältergröße, Reinigen [Ø, m]	Max. Behältergröße, Spülen [Ø, m]	Betriebsdruck [bar]	Volumenstrombereich [l/min / 2 bar]	Spritzwinkel
Kleinstausführungen 500.186, 500.191, 566 500.234	9-12	Frei drehend	Flachstrahl, Vollstrahl	1	2	0 1 2 3 4 5 6 7 	8 - 21	
Sprühkugeln: CIP (3A) 527, Compact 540, Standard 591	18-19	Statisch, keine Rotation	Vollstrahl, max. Strahlkraft	3	5	0 1 2 3 4 5 6 7 	10 - 460	
Whirling Nozzle 569	13-14	Frei drehend, kugelgelagert	Flachstrahl, Spülkraft	3	5	0 1 2 3 4 5 6 7 	51 - 145	
Teflon Whirling Nozzle 573/583	15	Frei drehend, Gleitlager	Vollstrahl, Spülkraft	3	5	0 1 2 3 4 5 6 7 	58 - 225	
ACCUClean 515 Edelstahl	16	Drehzahl- reduzierendes Getriebe	Flachstrahl, mittlere Strahlkraft	4	6	0 1 2 3 4 5 6 7 	97 - 193	
ACCUClean 519 Edelstahl	16	Drehzahl- reduzierendes Getriebe	Flachstrahl, mittlere Strahlkraft	6	9	0 1 2 3 4 5 6 7 	242 - 419	
5TM Zielstrahlreiniger	17	Getriebe- gesteuert	Vollstrahl, max. Strahlkraft	15	24	0 1 2 3 4 5 6 7 	120 - 247	

Anmerkungen:

Betriebsdruck

Empfohlener Druckbereich für die beste Reinigungsleistung. Die einzelnen Volumenstromtabellen reichen über diese Angaben hinaus.

Volumenstrombereich Kennzeichnet die kleinste und größte Ausführung einer Baureihe innerhalb des optimalen Druckbereichs.

Maximaler Behälterdurchmesser, Reinigen

Maximaler Behälterdurchmesser, bei dem die größte Ausführung der Baureihe beim höchsten empfohlenen Druck mit kräftigen Strahlen einen **dicken Flüssigkeitsfilm** aufbauen kann.

Maximaler Behälterdurchmesser, Spülen

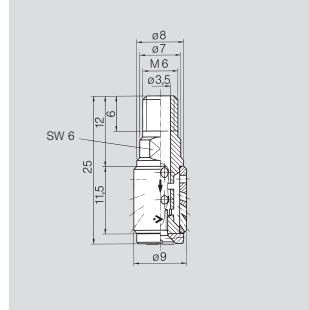
Maximaler Behälterdurchmesser, den die größte Ausführung der Baureihe beim höchsten empfohlenen Druck mit einem etwas **dünnen Wasserfilm** benetzen kann.

Rotationsreiniger »Precision Whirly« Baureihe 500.234

FDA-konform
Siehe Hinweise auf Seite 8

Baureihe 500.234

- Extrem kleine, präzise gearbeitete Düse
- Für Flaschen und sehr enge Platzverhältnisse
- Komplette Edelstahl AISI 316 L, kolsterisiert
- Gleitlager
- Sehr kompakte Abmessungen
- Selbstdrehend
- Antrieb und Schmierung durch die Reinigungsflüssigkeit
- Alle verwendeten Materialien sind FDA-konform



Anwendung:

Reinigung von

- Fässern
- Dosen
- Autoklaven
- Maschinen

Max. Behälterdurchmesser:

1 m

Empfohlener Betriebsdruck:

1 - 2 bar

max. Temperatur:

200 °C

Einbau:

Betrieb in jeder Einbaulage

Strahlwinkel	Bestell-Nr. Type	E Ø [mm]	Anschluss	Volumenstrom \dot{V} [l/min]			40 psi [US gal./min]	Höhe [mm]	Durchmesser [mm]
				Δp [bar]	($\Delta p_{max} = 5 \text{ bar}$)				
300°	500.234.G9.00	1,8	M6	5,7	8,0	9,8	2,5	25	9

E = Engster Querschnitt.

Druckluft nur kurzzeitig zum Trockenblasen einsetzbar. Einsatz oberhalb des optimalen Drucks hat negative Auswirkungen auf Reinigungsergebnis und Verschleiß. Für ausführliche Bestelldaten wenden Sie sich bitte an Ihren Lechler Ansprechpartner. Zum Schutz der Lagerung empfehlen wir die Verwendung eines Leitungsfilters 0,3 mm/50 mesh.

Rotationsreiniger »MicroWhirly« Baureihe 566 Edelstahlversion

FDA-konform
Siehe Hinweise auf Seite 8

Baureihe 566

- Nur 20 mm Durchmesser für kleine Öffnungen
- Hervorragende Reinigungsleistung
- Aus Edelstahl AISI 316 L
- Langlebiges Gleitlager aus PEEK-natur
- Steckverbindung für 3/4" Rohr
- Alle verwendeten Materialien (einschließlich Gleitlager) sind FDA-konform.

Anwendungen:

Reinigung von

- Fässern
- Dosen
- Autoklaven
- Maschinen

Max. Behälterdurchmesser:

1 - 1,5 m

Empfohlener Betriebsdruck:

1 - 2 bar

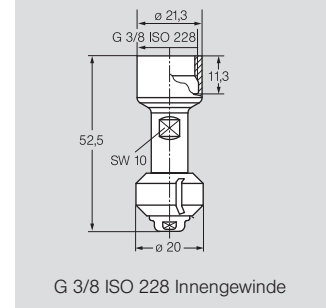
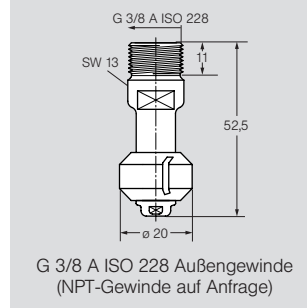
Max. Temperatur:

80 °C

(Version für höhere Temperaturen auf Anfrage)

Einbau:

Betrieb in jeder Einbaulage

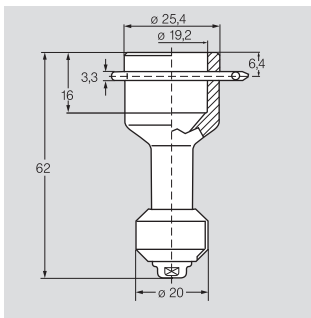


Strahlwinkel	Type	Bestell-Nummer			E Ø [mm]	Volumenstrom \dot{V} [l/min]			
		G* 3/8" A ISO228	G 3/8" ISO228	Steckverbindung		Δp [bar]	($\Delta p_{max} = 6 \text{ bar}$)		
						1	2	3	40 psi [US gal./ min]
180°	566.873.1Y	AE	AF	TF	2,4	12	15	18	4,7
	566.933.1Y	AE	AF	TF	2,4	15	21	26	6,5
180°	566.874.1Y	AE	AF	TF	2,4	12	15	18	4,7
	566.934.1Y	AE	AF	TF	2,4	15	21	26	6,5
360°	566.879.1Y	AE	AF	TF	2,4	12	15	18	4,7
	566.939.1Y	AE	AF	TF	2,4	15	21	26	6,5

E = Engster Querschnitt. * NPT-Gewinde auf Anfrage.

Druckluft nur kurzzeitig zum Trockenblasen einsetzbar. Einsatz oberhalb des optimalen Drucks hat negative Auswirkungen auf Reinigungsergebnis und Verschleiß. Für ausführliche Bestelldaten wenden Sie sich bitte an Ihren Lechler Ansprechpartner. Zum Schutz der Lagerung empfehlen wir die Verwendung eines Leitungsfilters 0,3 mm/50 mesh.

Bestell- Type + Anschluss = Bestell-Nummer
Beispiel: 566.873.1Y + AE = 566.873.1Y.AE



Ausführung mit Steckverbindung (inkl. Splint aus Edelstahl AISI 316 L, Best.-Nr. 095.022.1Y.50.94.E)

Rotationsreiniger »MicroWhirly« Baureihe 566 – ATEX-Version Edelstahlversion

NEU: Mit ATEX-Zulassung
Weitere Hinweise siehe Seite 7



Baureihe 566

- Nur 20 mm Durchmesser für kleine Öffnungen
- Hervorragende Reinigungsleistung
- Aus Edelstahl AISI 316 L
- Langlebiges, elektrisch leitfähiges PEEK Gleitlager
- Steckverbindung für 3/4" Rohr
- Im Lieferumfang ist eine Bedienungsanleitung (Best.-Nr. 095.009.00.14.85.0) enthalten

Anwendungen:

Reinigung von

- Fässern
- Dosen
- Autoklaven
- Maschinen

Max. Behälterdurchmesser:

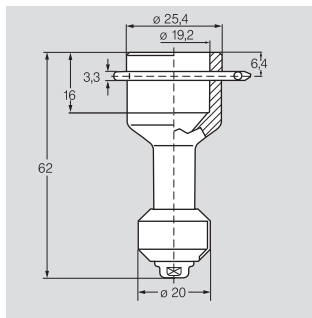
1 - 1,5 m

Empfohlener Betriebsdruck:

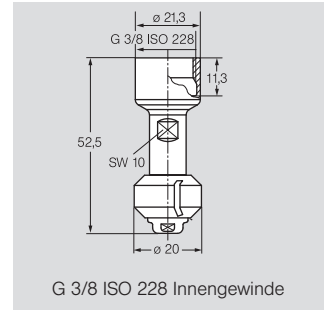
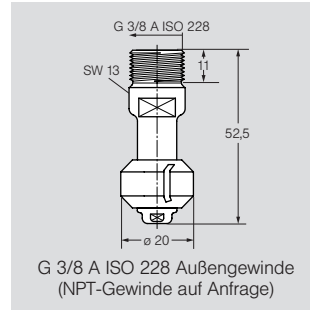
1 - 2 bar

Einbau:

Betrieb in jeder Einbaulage



Ausführung mit Steckverbindung (inkl. Splint aus Edelstahl AISI 316 L, Best.-Nr. 095.022.1Y.50.94.E)



Strahlwinkel	Type	Bestell-Nummer			E Ø [mm]	Volumenstrom \dot{V} [l/min]			
		G* 3/8" A ISO228	G 3/8" ISO228	Steckverbindung		Δp [bar]	($\Delta p_{max} = 6$ bar)	40 psi [US gal./min]	
180°	566.873.1Y.XX.EX	AE	AF	TF	2,4	12	15	18	4,7
	566.933.1Y.XX.EX	AE	AF	TF	2,4	15	21	26	6,5
180°	566.874.1Y.XX.EX	AE	AF	TF	2,4	12	15	18	4,7
	566.934.1Y.XX.EX	AE	AF	TF	2,4	15	21	26	6,5
360°	566.879.1Y.XX.EX	AE	AF	TF	2,4	12	15	18	4,7
	566.939.1Y.XX.EX	AE	AF	TF	2,4	15	21	26	6,5

E = Engster Querschnitt.

Druckluft nur kurzzeitig zum Trockenblasen einsetzbar. Einsatz oberhalb des optimalen Drucks hat negative Auswirkungen auf Reinigungsergebnis und Verschleiß. Für ausführliche Bestelldaten wenden Sie sich bitte an Ihren Lechler Ansprechpartner. Zum Schutz der Lagerung empfehlen wir die Verwendung eines Leitungsfilters 0,3 mm/50 mesh.

Bestell- Type + Anschluss = Bestell-Nummer
Beispiel: 566.873.1Y.XX.EX + AE = 566.873.1Y.AE.EX

ATEX-Zulassung

Der Rotationsreiniger **MicroWhirly** entspricht den Bestimmungen der Richtlinie 94/9/EG (ATEX) für Geräte und Schutzsysteme zur bestimmungsgemäßen Verwendung in explosionsgefährdeten Bereichen und kann zur Abreinigung von Räumen eingesetzt werden. Dies gilt auch für Räume, in denen Reaktionsmedien mit Explosionsneigung in fester, staubförmiger oder gasförmiger Form vorliegen. Der Rotationsreiniger stellt aufgrund seiner Konstruktion, den vorgeschriebenen Sicherheitsmaßnahmen sowie der strikten Beachtung dieser Bedienungsanleitung keine potentielle Zündquelle dar.

Gerätegruppe, Kategorie, Zonen:

Ⓢ II 1 GD c T4 T 120 °C +5 °C ≤ T_a ≤ +90 °C
für Zone 0, 1, 2 (Gas-Atmosphäre)
für Zone 20, 21, 22 (Staub-Atmosphäre)

Die Reinigungsgeräte im Geltungsbereich dieser Betriebsanleitung sind für folgende Temperaturklassen nach ATEX zertifiziert.

T-Klasse (brennbare Gase)	Temperaturen		
	Temperaturhöchstwert der Temperaturklasse	maximale Oberflächentemperatur des Reinigungsgerätes (80% des Temperaturhöchstwertes der T-Klasse)	maximale Temperatur von Reinigungsmittel und Behälter während der Reinigung
T4	135 °C	108 °C	90 °C

Rotationsreiniger »MiniWhirly«/»MicroWhirly« – Baureihe 500.186/500.191 Kunststoffversionen

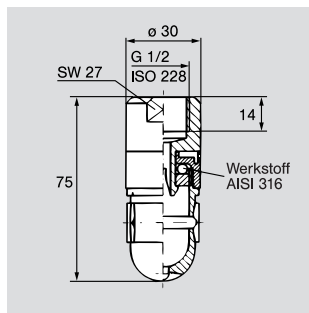
Baureihe 500.186

- Robuste Konstruktion, besonders zuverlässiger Betrieb
- 300° Sprühwinkel
- Werkstoff: POM
- Kugellager aus Edelstahl AISI 316
- Sehr kompakte Abmessungen
- Selbstdrehend
- Antrieb und Schmierung durch die Reinigungsflüssigkeit

Anwendungen:

Reinigung von

- Fässern
- Dosen
- Autoklaven
- Maschinen



Max. Behälterdurchmesser:
1 - 1,5 m

Empfohlener Betriebsdruck:
1 - 2 bar

Max. Temperatur:
50 °C

Einbau:
Vertikal nach unten

Strahlwinkel	Bestell-Nr. Type	E Ø [mm]	Anschluss	Volumenstrom \dot{V} [l/min]				Höhe [mm]	Durchmesser [mm]
				Δp [bar]	$(\Delta p_{\max} = 5 \text{ bar})$		40 psi [US gal./min]		
300°	500.186.56.AH	1,9	1/2"	13	18	22	5,5	75	30

E = Engster Querschnitt.

Zum Schutz der Lagerung empfehlen wir die Verwendung eines Leitungsfilters 0,3 mm/50 mesh.

FDA-konform
Siehe Hinweise auf Seite 8

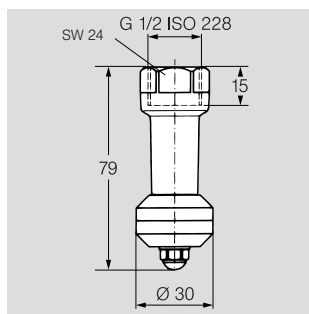
Baureihe 500.191

- Günstiger Rotationsreiniger
- Gute Korrosionsbeständigkeit
- Verschiedene Sprühwinkel
- Werkstoff: PVDF
- Gleitlager
- Sehr kompakte Abmessungen
- Selbstdrehend
- Antrieb und Schmierung durch die Reinigungsflüssigkeit
- Alle verwendeten Materialien sind FDA-konform

Anwendungen:

Reinigung von

- Fässern
- Dosen
- Autoklaven
- Maschinen



Max. Behälterdurchmesser:
1 - 1,5 m

Empfohlener Betriebsdruck:
1 - 2 bar

Max. Temperatur:
90 °C

Einbau:
Betrieb in jeder Einbaulage

Strahlwinkel	Bestell-Nr. Type	E Ø [mm]	Anschluss	Volumenstrom \dot{V} [l/min]				Höhe [mm]	Durchmesser [mm]
				Δp [bar]	$(\Delta p_{\max} = 5 \text{ bar})$		40 psi [US gal./min]		
180°	500.191.5E.02	2,2	1/2"	9	13	16	4	79	30
180°	500.191.5E.01	2,2	1/2"	9	13	16	4	79	30
360°	500.191.5E.00	2,2	1/2"	14	20	24	6,2	79	30

E = Engster Querschnitt.

Druckluft nur kurzzeitig zum Trockenblasen einsetzbar. Einsatz oberhalb des optimalen Drucks hat negative Auswirkungen auf Reinigungsergebnis und Verschleiß. Für ausführliche Bestelldaten wenden Sie sich bitte an Ihren Lechler Ansprechpartner. Zum Schutz der Lagerung empfehlen wir die Verwendung eines Leitungsfilters 0,3 mm/50 mesh.

Rotationsreiniger »Whirly« – die vielseitige Standardlösung Baureihe 569

NEU: FDA-konform
Siehe Hinweise auf Seite 8

Baureihe 569

- Flachstrahldüseneinsätze mit kraftvoller vertikaler Spritzleistung
- Auswuchtung des Sprühkopfes für gleichmässigen Betrieb
- Passt durch kleinere Öffnungen
- Direkter Steck- oder Gewindeanschluss (Adapter)
- Ersetzt die Vorgängerversion 566-569.xxx.17

Anwendungen:

Für kleine und mittelgroße Tanks, z. B. in der Chemischen, Getränke- und Lebensmittelindustrie

Anschlüsse:

- Für standardmäßigen industriellen Einsatz: 3/4" ISO Innengewinde
- Für sensible CIP-Anwendungen: Aufsteckverbindung 3/4" und 1" OD-Rohre inkl. Splintklammer aus Edelstahl AISI 316L (Best.-Nr. 095.022.1Y.50.60.E)
- 1" Tri-Clamp

Max. Tankdurchmesser für:

Spülen: 5 m
Reinigen: 3 m

Empfohlener Betriebsdruck:

1 - 2,5 bar

Max. Temperatur:

140 °C

Einbau:

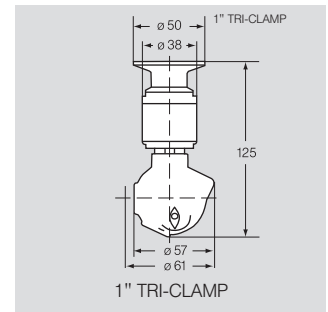
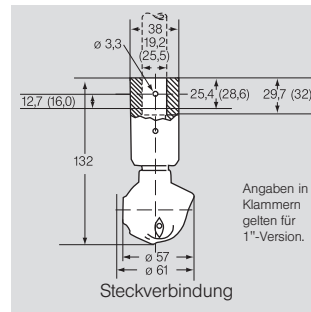
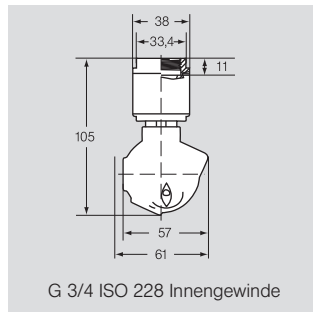
Betrieb in jeder Einbaulage; bei horizontaler Einbaulage Rotation erst ab 2 bar

Werkstoffe:

Edelstahl AISI 316L

Lagerung:

Doppelkugellager aus Edelstahl AISI 316L mit Käfig aus PEEK und Schaftring aus Rulon 641 (alle Teile sind FDA-konform)



Strahlwinkel	Bestell-Nummer					E Ø [mm]	Volumenstrom \dot{V} [l/min]			
	Type	Anschluss					Δp [bar]	$(\Delta p_{max} = 6 \text{ bar})$		
		G* 3/4" ISO 228	3/4" Steckverbindung	1" Steckverbindung	1" Tri-Clamp		1	2	3	40 psi [US gal./min]
270°	569.055.1Y	AL	TF07	TF10	10	3,6	36	48	62	15
	569.135.1Y	AL	TF07	TF10	10	4,8	52	71	87	22
	569.195.1Y	AL	TF07	TF10	10	5,6	69	97	119	30
270°	569.056.1Y	AL	TF07	TF10	10	3,6	36	48	62	15
	569.106.1Y	AL	TF07	TF10	10	4,8	41	58	71	18
	569.196.1Y	AL	TF07	TF10	10	5,6	69	97	119	30
360°	569.059.1Y	AL	TF07	TF10	10	3,2	36	48	62	15
	569.139.1Y	AL	TF07	TF10	10	3,6	52	71	87	22
	569.199.1Y	AL	TF07	TF10	10	4,8	69	97	119	30
	569.279.1Y	AL	TF07	TF10	10	7,1	103	145	178	45

E = Engster Querschnitt. * NPT-Gewinde auf Anfrage.

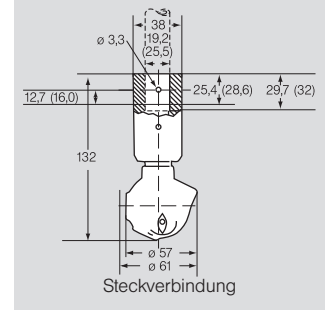
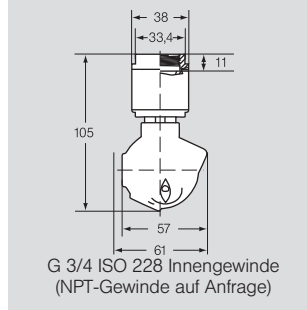
Druckluft nur kurzzeitig zum Trockenblasen einsetzbar. Einsatz oberhalb des optimalen Drucks hat negative Auswirkungen auf Reinigungsergebnis und Verschleiß. Für ausführliche Bestelldaten wenden Sie sich bitte an Ihren Lechler Ansprechpartner. Zum Schutz der Lagerung empfehlen wir die Verwendung eines Leitungsfilters 0,1 mm/170 mesh.

Bestell-	Type	+	Anschluss	=	Bestell-Nummer
Beispiel:	569.103.1Y.	+	AL	=	569.103.1Y.AL

Rotationsreiniger »Whirly« – ATEX-Version Baureihe 569

NEU:
Mit ATEX-Zulassung
Weitere Hinweise siehe Seite 7

NEU: FDA-konform
Siehe Hinweise auf Seite 8



Baureihe 569

- Flachstrahldüseneinsätze mit kraftvoller vertikaler Spritzleistung
- Auswuchtung des Sprühkopfes für gleichmäßigeren Betrieb
- Passt durch kleinere Öffnungen
- Direkter Steck- oder Gewindeanschluss (Adapter)
- Im Lieferumfang ist eine Bedienungsanleitung (Best.-Nr. 095.009.00.14.86.0) enthalten

Anwendungen:

Für kleine und mittelgroße Tanks, z. B. in der Chemischen-, Getränke- und Lebensmittelindustrie

Anschlüsse:

- Für standardmäßigen industriellen Einsatz: 3/4" ISO Innengewinde
- Für sensible CIP-Anwendungen: Aufsteckverbindung 3/4" OD-Rohre inkl. Splintklammer aus Edelstahl AISI 316L (Bestell-Nr. 095.022.1Y.50.60.E)

Max. Tankdurchmesser für:

Spülen: 5 m
Reinigen: 3 m

Einbau:

Betrieb in jeder Einbaulage; bei horizontaler Einbaulage Rotation erst ab 2 bar

Empfohlener Betriebsdruck:

1 - 2,5 bar

Werkstoffe:

Edelstahl AISI 316L

Lagerung:

Doppelkugellager aus Edelstahl AISI 316L mit Käfig aus PEEK und Schaftring aus Rulon 641 (alle Teile sind FDA-konform)

Strahlwinkel	Bestell-Nummer Type	Anschluss		E Ø [mm]	Volumenstrom \dot{V} [l/min]			
		G* 3/4" ISO228	3/4" Steckverbindung		Δp [bar] ($\Delta p_{max} = 6$ bar)			40 psi [US gal./min]
270°	569.055.1Y.XX.EX	AL	TF	3,6	36	48	62	15
	569.135.1Y.XX.EX	AL	TF	4,8	52	71	87	22
	569.195.1Y.XX.EX	AL	TF	5,6	69	97	119	30
270°	569.056.1Y.XX.EX	AL	TF	3,6	36	48	62	15
	569.106.1Y.XX.EX	AL	TF	4,8	41	58	71	18
	569.196.1Y.XX.EX	AL	TF	5,6	69	97	119	30
360°	569.059.1Y.XX.EX	AL	TF	3,2	36	48	62	15
	569.139.1Y.XX.EX	AL	TF	3,6	52	71	87	22
	569.199.1Y.XX.EX	AL	TF	4,8	69	97	119	30
	569.279.1Y.XX.EX	AL	TF	7,1	103	145	178	45

E = Engster Querschnitt. * NPT-Gewinde auf Anfrage.

Druckluft nur kurzzeitig zum Trockenblasen einsetzbar. Einsatz oberhalb des optimalen Drucks hat negative Auswirkungen auf Reinigungsergebnis und Verschleiß. Für ausführliche Bestelldaten wenden Sie sich bitte an Ihren Lechler Ansprechpartner. Zum Schutz der Lagerung empfehlen wir die Verwendung eines Leitungsfilters 0,1 mm/170 mesh.

Bestell- Type	+	Anschluss	=	Bestell-Nummer
Beispiel: 569.055.1Y.XX.EX	+	AL	=	569.055.1Y.AL.EX

ATEX-Zulassung

Der Rotationsreiniger **Whirly** entspricht den Bestimmungen der Richtlinie 94/9/EG (ATEX) für Geräte und Schutzsysteme zur bestimmungsgemäßen Verwendung in explosionsgefährdeten Bereichen und kann zur Abreinigung von Räumen eingesetzt werden. Dies gilt auch für Räume, in denen Reaktionsmedien mit Explosionsneigung in fester, staubförmiger oder gasförmiger Form vorliegen. Der Rotationsreiniger stellt aufgrund seiner Konstruktion, den vorgeschriebenen Sicherheitsmaßnahmen sowie der strikten Beachtung dieser Bedienungsanleitung keine potentielle Zündquelle dar.

Gerätegruppe, Kategorie, Zonen:

Ⓜ II 1 GD c T4 T 120 °C +5 °C ≤ T_a ≤ +90 °C

für Zone 0, 1, 2

(Gas-Atmosphäre)

für Zone 20, 21, 22

(Staub-Atmosphäre)

Die Reinigungsgeräte im Geltungsbereich dieser Betriebsanleitung sind für folgende Temperaturklassen nach ATEX zertifiziert.

T-Klasse (brennbare Gase)	Temperaturhöchstwert der Temperaturklasse	Temperaturen	
		maximale Oberflächentemperatur des Reinigungsgerätes (80% des Temperaturhöchstwertes der T-Klasse)	maximale Temperatur von Reinigungsmittel und Behälter während der Reinigung
T4	135 °C	108 °C	90 °C

Rotationsreiniger »Teflon® Whirly« – speziell für CIP-Anwendungen Baureihe 573/583

FDA-konform
Siehe Hinweise auf Seite 8

A³ Version mit Steckverbindung
nach »3-A« zertifiziert.
Siehe Hinweise auf Seite 8

Baureihe 573/583

Die komplett aus PTFE gefertigte Teflon Whirling Nozzle vereint maximale Korrosionsbeständigkeit mit minimalem Gewicht und Größe. Der Rotationsreiniger arbeitet mit wirkungsvollen Vollstrahl Düsen, die zusätzlich durch Spülkraft abreinigen.

- gleichmäßige Rotation
- lückenlose Rundumreinigung
- Alle verwendeten Materialien sind FDA-konform

Für Umgebungen mit speziellen hygienischen Anforderungen bestellen Sie die Version mit Aufsteckverbindung:

- Konstruktion erfüllt 3A-Standard
- Feine Oberflächenbeschaffenheit
- Sprühkopf ist selbstreinigend und -entleerend

Anwendungen:

Zum Spülen kleiner bis mittelgroßer Tanks, z. B. in der Chemischen, Pharmazeutischen und Nahrungsmittel-Industrie

- Hervorragend in korrosiven Umgebungen
- Empfohlen für Glas- und Emailtanks

Max. Tankdurchmesser für:

Spülen: 5 m
Reinigen: 3 m

Empfohlener Betriebsdruck:

1 - 2 bar

Max. Temperatur:

95 °C

Einbau:

Betrieb in jeder Einbaulage

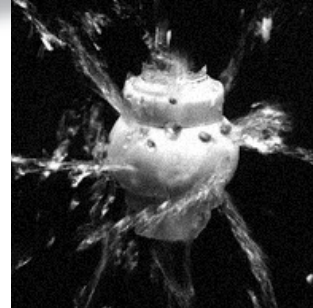
Werkstoffe:

komplett aus PTFE (Teflon®).
Splintklammer:
Edelstahl AISI 316L
(Best.-Nr. 095.022.1Y.50.88.E)

Lagerung:

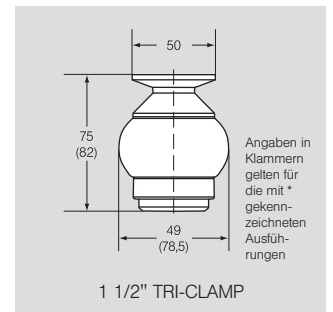
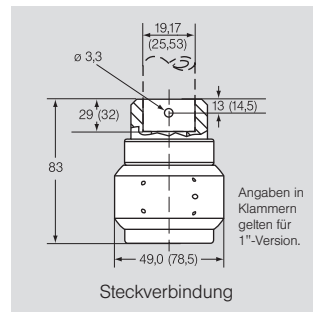
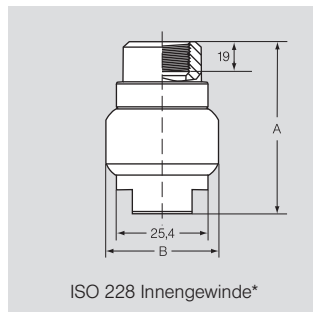
PTFE Gleitlager

Versionen für den Einsatz bei hohen Temperaturen auf Anfrage erhältlich.



Erhältlich mit drei Anschlussoptionen:

- Standard: 3/4" oder 1" ISO Innengewinde
- Für hygienerelevante CIP Anwendungen: Aufsteckverbindung für Rohre 3/4 oder 1" inkl. Splint aus Edelstahl 316L
- 1 1/2" Tri-Clamp
- 3/4"-Version passt durch eine 2"-Öffnung



Strahlwinkel	Bestell-Nummer						E Ø [mm]	Volumenstrom \dot{V} [l/min]				Höhe A [mm]	Durchmesser B [mm]	
	Type	Anschluss						Δp [bar] ($\Delta p_{max} = 6$ bar)						
		G* 3/4" ISO 228	G* 1" ISO 228	3/4" Steckverbindung	1" Steckverbindung	1 1/2" Tri-Clamp	1	2	3	4	40 psi [US gal./min]			
180°	583.114.55	AL	-	TF07	TF10	15	2,1	47	67	82	95	21	74	49
	583.264.55	AL	-	TF07	TF10	15	3,3	103	145	178	205	45	74	49
	583.344.55	-	AN	-	TF10	15*	7,1	159	225	276	318	70	100	78,5
180°	573.114.55	AL	-	TF07	TF10	15	2,1	47	67	82	95	21	74	49
	573.264.55	AL	-	TF07	TF10	15	3,3	103	145	178	205	45	74	49
	573.344.55	-	AN	-	TF10	15*	7,1	159	225	276	318	70	100	78,5
270°	583.116.55	AL	-	TF07	TF10	15	2,4	47	67	82	95	21	74	49
	583.266.55	AL	-	TF07	TF10	15	3,4	103	145	178	205	45	74	49
	583.346.55	-	AN	-	TF10	15*	5,9	159	225	276	318	70	100	78,5
270°	573.116.55	AL	-	TF07	TF10	15	2,4	47	67	82	95	21	74	49
	573.266.55	AL	-	TF07	TF10	15	3,4	103	145	178	205	45	74	49
	573.346.55	-	AN	-	TF10	15*	5,9	159	225	276	318	70	100	78,5
360°	583.119.55	AL	-	TF07	TF10	15	1,6	41	58	71	82	18	74	49
	583.209.55	AL	-	TF07	TF10	15	3,5	71	100	122	141	31	74	49
	583.269.55	AL	-	TF07	TF10	15	4,8	103	145	178	205	45	74	49
	583.279.55	-	AN	-	TF10	15*	3,7	106	150	184	212	47	100	78,5
	583.349.55	-	AN	-	TF10	15*	5,6	159	225	276	318	70	100	78,5

E = Engster Querschnitt. * NPT-Gewinde auf Anfrage.

Druckluft nur kurzzeitig zum Trockenblasen einsetzbar. Für ausführliche Bestelldaten wenden Sie sich bitte an Ihren Lechler Ansprechpartner. Einsatz oberhalb des optimalen Drucks hat negative Auswirkungen auf Reinigungsergebnis und Verschleiß. Teflon® ist eine registrierte Handelsmarke von E. I. DuPont de Nemours and Company. Zum Schutz der Lagerung empfehlen wir die Verwendung eines Leitungsfilters 0,3 mm/50 mesh.

Bestell- Beispiel:	Type	+	Anschluss	=	Bestell-Nummer
583.114.55.		+	AL	=	583.114.55.AL

Rotationsreiniger »ACCUClean« – die wirtschaftlichste Art Ihren Tank zu reinigen

Baureihe 515/519

Baureihe 515/519

Die konsequente Weiterentwicklung des erfolgreichen ACCUClean-Konzepts (vormals Baureihen 574/575) kombiniert nun noch wirkungsvollere Reinigungstechnik in einer wirtschaftlichen Einheit:

- Kontrollierte Rotation für maximalen Strahldruck
- Optimierter Antriebsmechanismus mit Flügelrad
- Spezielle Düsengeometrie für scharfe Sprühstrahlen
- Exzellente Strahlführung, auch nach oben
- Fein verarbeitete, selbstentleerende und -reinigende Konstruktion
- Langzeit-Kugellager
- Breiter Volumenstrom- und Druckbereich

Anwendungen

- Zur Verwendung in allen Bereichen, die eine hohe Sprühkraft erfordern

Max. Tankdurchmesser für:

Spülen: 6 - 9 m
Reinigen: 4 - 6 m
abhängig von Baugröße

Empfohlener Betriebsdruck:

2 - 5 bar

Temperaturbereich [°C]:

5 - 140 °C

Einbau:

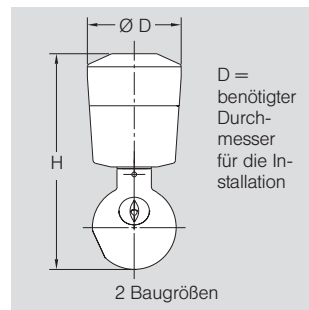
Vertikal nach oben und unten

Werkstoffe:

Gehäuse: Edelstahl 316L
Getriebeteile: PEEK

Lagerung:

Kugellager aus
Edelstahl AISI 316L



Strahlwinkel	Bestell-Nr. Type	E Ø [mm]	Anschluss G* ISO 228	Volumenstrom \dot{V} [l/min] ($\Delta p_{max} = 10 \text{ bar}$)					40 psi [US gal./min]	Höhe H [mm]	Durchmesser D [mm]
				Δp [bar]	1	2	3	5			
180°	515.213.7T.AL	1,0	3/4"	68	97	118	153	181	30	170	85
180°	515.214.7T.AL	1,0	3/4"	68	97	118	153	181	30	170	85
270°	515.215.7T.AL	1,0	3/4"	68	97	118	153	181	30	170	85
	515.285.7T.AL	1,0	3/4"	103	145	178	229	271	45	170	85
270°	515.216.7T.AL	1,0	3/4"	68	97	118	153	181	30	170	85
	515.286.7T.AL	1,0	3/4"	103	145	178	229	271	45	170	85
360°	515.219.7T.AL	1,0	3/4"	68	97	118	153	181	30	170	85
	515.289.7T.AL	1,0	3/4"	103	145	178	229	271	45	170	85
	515.339.7T.AN	1,0	1"	137	193	237	306	361	60	170	85
180°	519.373.7T.AS	1,5	1 1/2"	171	242	296	382	451	75	267	140
180°	519.374.7T.AS	1,5	1 1/2"	171	242	296	382	451	75	267	140
270°	519.375.7T.AS	1,5	1 1/2"	171	242	296	382	451	75	267	140
270°	519.376.7T.AS	1,5	1 1/2"	171	242	296	382	451	75	267	140
360°	519.379.7T.AS	1,5	1 1/2"	171	242	296	382	451	75	267	140
	519.429.7T.AS	1,5	1 1/2"	228	322	395	509	602	100	267	140
	519.469.7T.AS	1,5	1 1/2"	296	419	513	662	782	130	267	140

E = Engster Querschnitt · * NPT-Gewinde auf Anfrage.

Druckluft nur kurzzeitig zum Trockenblasen einsetzbar.

Für ausführliche Bestelldaten wenden Sie sich bitte an Ihren Lechler Ansprechpartner.

Zum Schutz der Lagerung empfehlen wir die Verwendung eines Leitungsfilters 0,3 mm/50 mesh.

Hochleistungs-Zielstrahlreiniger Baureihe 5TM

Optimierte Ausführung

Baureihe 5TM

Getriebegesteuerte Zielstrahlreiniger für große Behälter und schwierige Reinigungsaufgaben:

- Sehr hohe Reinigungsleistung, schon bei niedrigem Druck
- Antrieb und Schmierung durch die Reinigungsflüssigkeit
- Reinigt systematisch den ganzen Tank (360°)
- Robuste, wartungsarme Edelstahlkonstruktion

Die 2 bzw. 4 Vollstrahldüsen spritzen die Tankwand systematisch entlang einer definierten Laufbahn ab. Dieser Zyklus dauert etwa 7 – 41 min, abhängig von Type und Betriebsdruck.

Max. Tankdurchmesser für:

Spülen: 24 m
Reinigen: 15 m

Empfohlener Betriebsdruck:

2 - 5 bar

Temperaturbereich:

2 - 60 °C

Einbau:

Vertikal nach unten

Gewicht:

ca. 7,5 kg

Werkstoffe:

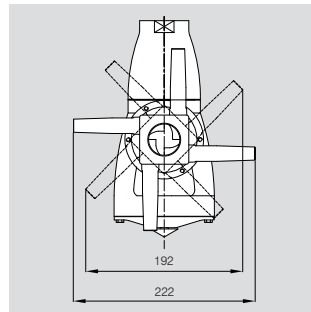
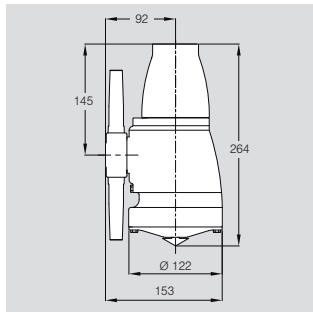
Edelstahl AISI 316L.
Getriebekomponenten aus PTFE und Kohlengraphit.

Anschluss:

Innengewinde 1 1/2" ISO 228

Versionen für den Einsatz bei hohen Temperaturen (und anderen Einbaulagen) auf Anfrage erhältlich.

Bitte kontaktieren Sie uns, falls Sie Hilfe bei der Auswahl einer geeigneten Düse für Ihren speziellen Anwendungsfall benötigen.



Anwendung

Große Tanks und Einrichtungen, z. B. in der Chemischen, Getränke- und Lebensmittelindustrie.

Strahlwinkel	Bestell-Nr.	E Ø mm	Anzahl, Ø Düsen mm	Volumenstrom \dot{V} [l/min]			
				Δp [bar]	$(\Delta p_{max} = 7 \text{ bar})$		
				2	3	5	40 psi [US gal./min]
					5TM.208.1Y.AS	8	2x8,0
	5TM.210.1Y.AS	10	2x10,0	152	186	240	47,1
	5TM.406.1Y.AS	6	4x6,0	146	178	230	45,1
	5TM.407.1Y.AS	7	4x7,0	168	205	265	52,0
	5TM.408.1Y.AS	8	4x8,0	190	232	300	58,8
	5TM.410.1Y.AS	10	4x10,0	247	302	390	76,5

Die Durchlaufzeit beträgt abhängig von Type und Druck zwischen 7 bis 41 min.

Bei Volumenströmen über 300 l/min ist ein spezieller Zulaufring zu verwenden.

Für nähere Informationen wenden Sie sich bitte an Ihren Lechler-Ansprechpartner. Zum Schutz der Lagerung empfehlen wir die Verwendung eines Leitungsfilters 0,2 mm/80 mesh.



Fordern Sie bitte unser Anfrageblatt an.

Statische Sprühkugeln – für hygienerelevante CIP-Anwendungen Baureihe 527

FDA-konform
Siehe Hinweise auf Seite 8

A³
Version mit Steckverbindung
nach »3-A« zertifiziert.
Siehe Hinweise auf Seite 8

Baureihe 527

Für Anwendungen mit hohen hygienischen Anforderungen bietet Lechler diese speziellen Sprühkugeln an:

- Sehr feine Oberflächenbearbeitung innen und außen (Ra 0,8 µm)
 - Entgratete Bohrungen
 - Anschluss über hygiene-gerechte Aufsteckverbindungen mit Splint
- Gewindeanschlüsse sind nicht erhältlich.
- Alle verwendeten Materialien sind FDA-konform

Anwendungen:

In hygienisch sensibler Umgebung, z. B. in Molkereien, bei der Arzneimittelherstellung, der Lebensmittel- und Getränkeproduktion sowie bei der Herstellung von Reinchemikalien

Max. Tankdurchmesser:

4 - 8 m

Optimaler Betriebsdruck:

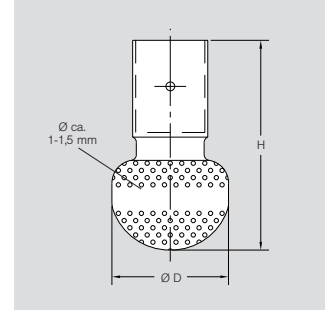
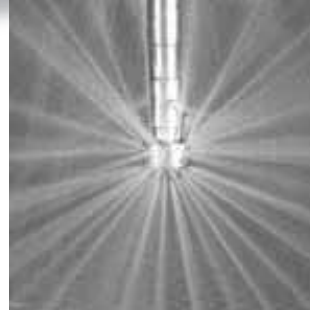
1 - 3 bar

Max. Temperatur:

200 °C

Werkstoff:

Edelstahl AISI 316L



Strahlwinkel	Bestell-Nr. Type	E Ø mm	Für Rohraussendurchmesser	Volumenstrom \dot{V} [l/min]				40 psi [US gal./min]	Höhe H [mm]	Durchmesser D [mm]
				Δp [bar]	($\Delta p_{max} = 5$ bar)					
				1	2	3	5			
	527.209.1Y.00.75	0,8	3/4"	42	60	73	95	19	68	32
	527.289.1Y.01.50	1,14	1 1/2"	85	170	208	269	50	116	65
	527.449.1Y.02.00	1,7	2"	297	420	514	664	127	152	102

E = Engster Querschnitt.

Einsatz oberhalb des optimalen Drucks hat negative Auswirkungen auf das Reinigungsergebnis.

Sprühkugeln entfalten in den meisten Anwendungen nicht die gleiche Reinigungskraft wie Rotationsreiniger, verfügen jedoch über Vorteile, die sie für bestimmte Aufgaben nützlich machen:

- Keine beweglichen Teile
- Selbstentleerend
- Einfache Kontrolle
- Bewährter Einsatz in hygienisch sensiblen Umgebungen

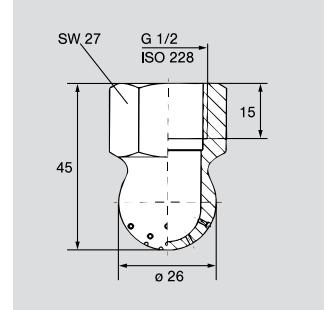
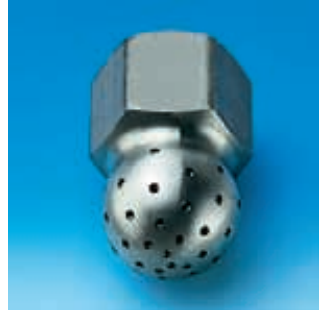
Sollte bei einem Rotationsreiniger die Rotation unterbrochen werden, bleiben Teile des Tanks ungereinigt. Diese Möglichkeit besteht bei Sprühkugeln nicht. Jedoch können Lücken im Sprühbild entstehen, wenn einzelne Öffnungen durch Verunreinigungen zugesetzt sein sollten.

Im Vergleich zu Rotationsreinigern benötigen Sprühkugeln üblicherweise die zwei- bis dreifache Flüssigkeitsmenge.

Statische Sprühkugeln – für industrielle Standardanwendungen Baureihe 540/591

Baureihe 540

- Sehr kompakte statische Sprühkugeln
- Scharfe Vollstrahlen, ideal zum Ausspülen kleiner Fässer
- Auch zum Betrieb mit gesättigtem Heißdampf
- Version mit 120° Strahlwinkel auf Anfrage



Max. Tankdurchmesser

1 - 3 m

Empfohlener Betriebsdruck

1 - 3 bar

Max. Temperatur

200 °C

Werkstoff:

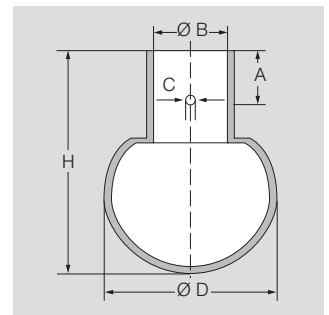
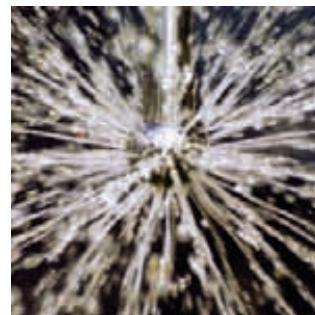
Edelstahl AISI 303

Strahlwinkel	Bestell-Nr. Type	E Ø [mm]	Volumenstrom \dot{V} [l/min]			
			Δp [bar]			
240°			0,5	2	5	40 psi [US gal./min]
	540.909.16	0,8	9,0	18,0	28,5	5,6
	540.989.16	1,0	14,0	28,0	44,3	8,7
	541.109.16	1,5	28,5	57,0	90,1	17,7
	541.189.16	2,0	45,0	90,0	142,3	27,9
541.239.16	2,3	59,0	118,0	186,6	36,6	

E = Engster Querschnitt · NPT-Gewinde auf Anfrage.

Baureihe 591

- Beliebtes Sprühkugeldesign
- Für höhere Volumenströme
- Korrosionsbeständige Edelstahlkonstruktion
- In mehreren Ausführungen erhältlich



Max. Tankdurchmesser

1 - 5 m

Empfohlener Betriebsdruck

1 - 3 bar

Max. Temperatur

200 °C

Werkstoffe:

Edelstahl AISI 316Ti
Splintklammer:
Edelstahl AISI 316L

Andere Werkstoffe

- 316 L (FDA-konform)
- PTFE

Strahlwinkel	Bestell-Nr. Type	E Ø [mm]	Wir- kungs- kreis ca. [m]	Volumenstrom \dot{V} [l/min]				Abmessungen ca. [mm]						
				Δp [bar] ($\Delta p_{max} = 5$ bar)				Ø D	Höhe H	An- schluss B	Aufsteck- verbin- dung* C	A		
				0,5	1,0	2,0	3,0						40 psi [US gal./min]	
360°	591.M11.17.00	0,8	0,5	7	10	14	17	4	20	32,5	8,2	DN8	-	-
	591.X11.17.00	1,2	0,5-1,0	25	35	49	61	15	24	37,5	12,2	DN10	2,2	9,0
	591.Y11.17.00	1,2	1-1,5	49	70	99	121	31	30	42	18,2	DN15	2,2	9,0
	591.A21.17.00	2,0	2-2,5	91	128	181	222	56	40	53	22,2	DN20	2,5	9,0
	591.B31.17.00	2,1	2,0-3,0	130	183	259	318	80	64	90	28,2	DN25	2,8	18,0
591.B51.17.00	3,0	3,0-4,0	206	292	412	505	128	64	90	28,2	DN25	2,8	18,0	
180°	591.A23.17.00	2,0	2,0-2,5	74	105	148	182	46	40	53	22,2	DN20	2,5	9,0
	591.B53.17.00	3,0	3,0-4,0	146	207	292	358	91	64	90	28,2	DN25	2,8	18,0
180°	591.B32.17.00	2,1	2,5-3,0	103	145	205	251	64	64	90	28,2	DN25	2,8	18,0
	591.D42.17.00	2,2	4,0-4,5	230	325	460	563	142	90	122	52,3	DN50	3,3	25,0

E = Engster Querschnitt, *Innengewinde auf Anfrage

Einsatz oberhalb des optimalen Drucks hat negative Auswirkungen auf das Reinigungsergebnis

Wir sind weltweit für Sie da



Lechler GmbH
Präzisionsdüsen · Düsensysteme
Postfach 13 23
72544 Metzingen / Germany
Telefon (0 71 23) 962 - 0
Telefax (0 71 23) 962 - 444

E-Mail: info@lechler.de
Internet: www.lechler.de



Ja, ich möchte weitere Informationen über Lechler Präzisionsdüsen!

Bitte senden Sie mir folgende Unterlagen:

- Katalog »Präzisionsdüsen und Zubehör«
- Prospekt »Präzisionsdüsen für die Getränkeindustrie«
- Prospekt »Präzisionsdüsen für die Nahrungsmittelindustrie«
- Flyer »Spinner«
- Flyer »FoamWhirly«
- Flyer »Ausfahrbarer Rotationsreiniger«

Unsere Adresse:

Name

Firma

Straße

Postleitzahl/Ort

Telefon

E-Mail

Büro Süd
Ulmer Straße 128
72555 Metzingen / Germany
Telefon (0 71 23) 962-0
Telefax (0 71 23) 962-444

Büro Nord
Rönneburger Straße 20
21217 Seevetal / Germany
Telefon (040) 768 50 73
Telefax (0 40) 7 68 24 46

Büro West
Ludwig-Erhard-Straße 5
45891 Gelsenkirchen / Germany
Telefon (07 123) 962 - 0
Telefax (07 123) 962 - 444

Büro Ost
Zeunerstraße 23 F
01069 Dresden / Germany
Telefon (0351) 4 71 12 29
Telefax (0351) 4 71 12 46